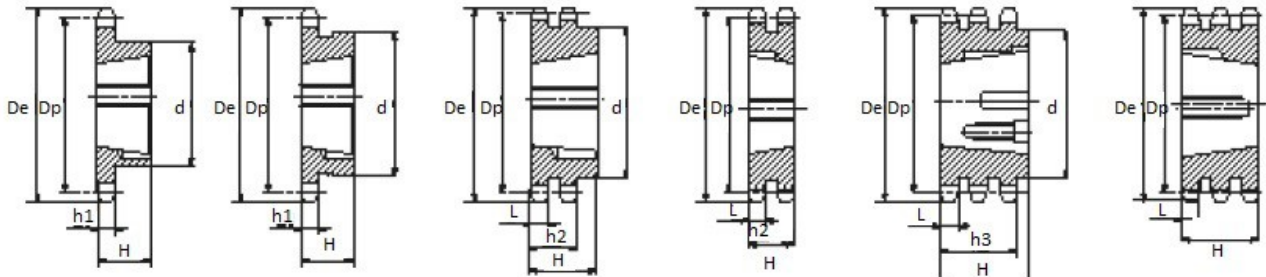


---

# KOŁA ŁAŃCUCHOWE MOCOWANE NA TULEI ZACISKKOWEJ TAPER LOCK

---





Wyk. 1

Wyk. 2

Wyk. 3

Wyk. 4

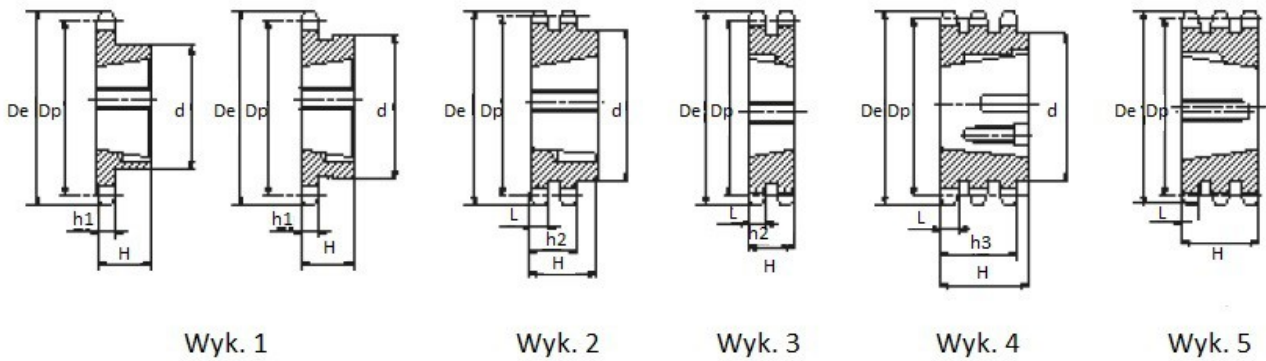
Wyk. 5

Materiał: stal C45 UNI EN 10083-1

### 3/8" x 7/32" - 06B DIN 8187-ISO/R 606

Dane techniczne łańcucha			Dane techniczne koła					
Podziałka	Szerokość wewnętrzna	Średnica rolki	Promień zęba r	Szerokość promienia C	Szerokość zęba h1	Szerokość zęba L	Szerokość zęba h2	Szerokość zęba h3
[mm]	[mm]	[mm]	[mm]	[mm]	[mm]	[mm]	[mm]	[mm]
9,525	5,72	6,35	10,0	1,0	5,3	5,2	15,4	25,6

Z	De	Dp	KOŁO JEDNORZĘDOWE				KOŁO DWURZĘDOWE				KOŁO TRYZRĘDOWE			
			Wyk.	d	H	Taper Lock	Wyk.	d	H	Taper Lock	Wyk.	d	H	Taper Lock
17	55,3	51,83	1	45	22	1008	2	42	22	1008	5	-	25,6	1008
18	58,3	54,85	1	45	22	1008	2	43	22	1008	-	-	-	-
19	61,3	57,87	1	45	22	1008	2	46	22	1008	5	-	25,6	1008
20	64,3	60,89	1	46	22	1008	2	48	22	1008	-	-	-	-
21	68,0	63,91	1	46	22	1008	2	49	22	1008	5	-	25,6	1008
22	71,0	66,93	1	50	22	21108	2	52	22	1108	-	-	-	-
23	73,5	69,95	1	63	25	1210	2	59	25	1210	5	-	25,6	1210
24	77,0	72,97	1	63	25	1210	2	61	25	1210	-	-	-	-
25	80,0	76,02	1	63	25	1210	2	64	25	1210	5	-	25,6	12105
26	83,0	79,02	1	63	25	1210	2	65	25	1210	-	-	-	-
27	86,0	82,02	1	63	25	1210	2	70	25	1210	5	-	25,6	1210
28	89,0	85,07	1	63	25	1210	2	70	25	1210	-	-	-	-
30	94,7	91,12	1	63	25	1210	2	75	25	1210	4	79	38,0	1615
38	119,5	115,35	1	70	25	1210	2	80	25	1610	4	90	38,0	1615
45	140,7	136,55	1	70	25	1210	2	80	25	1610	-	-	-	-
57	176,9	172,91	1	70	25	1210	2	80	25	1610	-	-	-	-
76	234,9	230,49	1	70	25	1210	2	80	25	1610	-	-	-	-
95	292,5	288,08	1	80	25	1210	2	90	25	1610	-	-	-	-
114	349,5	345,68	1	80	38	1215	2	95	38	1615	-	-	-	-

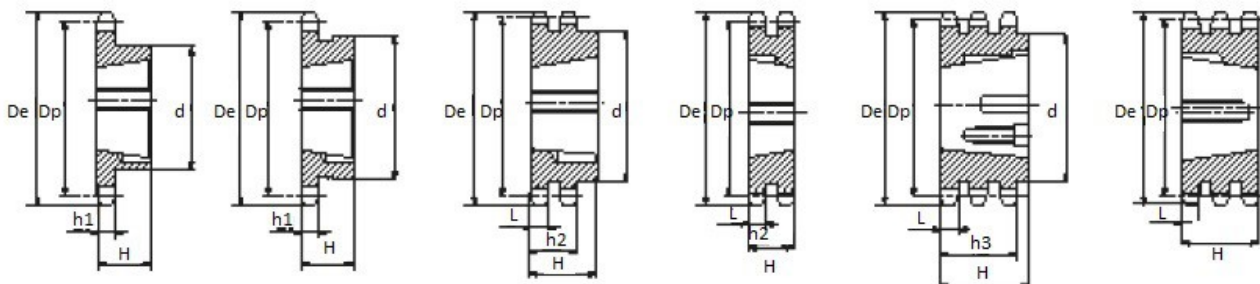


Materiał: stal C45 UNI EN 10083-1

**1/2" x 5/16" - 08B DIN 8187-ISO/R 606**

Dane techniczne łańcucha			Dane techniczne koła					
Podziałka	Szerokość wewnętrzna	Średnica rolki	Promień zęba r	Szerokość promienia C	Szerokość zęba h1	Szerokość zęba L	Szerokość zęba h2	Szerokość zęba h3
[mm]	[mm]	[mm]	[mm]	[mm]	[mm]	[mm]	[mm]	[mm]
12,07	7,75	8,51	13,0	1,3	7,2	7,0	21,0	34,9

Z	De	Dp	KOŁO JEDNORZĘDOWE				KOŁO DWURZĘDOWE				KOŁO TRZYRZĘDOWE			
			Wyk.	d	H	Taper Lock	Wyk.	d	H	Taper Lock	Wyk.	d	H	Taper Lock
15	65,5	61,90	1	45	22	1008	2	46	22	1008	5	--	34,9	1008
16	69,5	65,10	1	50	22	1108	2	50	22	1108	-	-	-	-
17	73,6	69,11	1	60	25	1210	2	56	25	1210	5	-	34,9	1210
18	77,8	73,14	1	60	25	1210	2	60	25	1210	-	-	-	-
19	81,7	77,16	1	63	25	1210	2	62	25	1210	5	-	34,9	1210
20	85,8	81,19	1	71	25	1610	2	66	25	1610	-	-	-	-
21	89,7	85,22	1	71	25	1610	2	70	25	1610	5	-	34,9	1610
22	93,8	89,24	1	71	25	1610	2	76	25	1610	-	-	-	-
23	98,2	93,27	1	76	25	1610	2	79	25	1610	5	-	34,9	1610
24	101,8	97,29	1	76	25	1610	2	84	25	1610	-	-	-	-
25	105,8	101,33	1	76	25	1610	2	87	32	2012	5	-	34,9	2012
26	110,0	105,36	1	76	25	1610	2	87	32	2012	-	-	-	-
27	114,4	109,40	1	76	25	1610	2	87	32	2012	5	-	34,9	2012
28	118,0	113,42	1	90	32	2012	2	87	32	2012	-	-	-	-
30	126,1	121,50	1	90	32	2012	2	87	32	2012	5	-	34,9	2012
38	158,6	153,80	1	90	32	2012	2	100	32	2012	5	-	34,9	2012
45	188,0	182,07	1	100	32	2012	2	100	32	2012	-	-	-	-
57	236,4	230,54	1	100	32	2012	2	100	32	2012	-	-	-	-
76	313,3	307,33	1	100	32	2012	2	100	32	2012	-	-	-	-
95	390,1	384,11	1	100	32	2012	2	100	32	2012	-	-	-	-
114	466,9	460,90	1	110	45	2517	2	110	45	2517	-	-	-	-



Wyk. 1

Wyk. 2

Wyk. 3

Wyk. 4

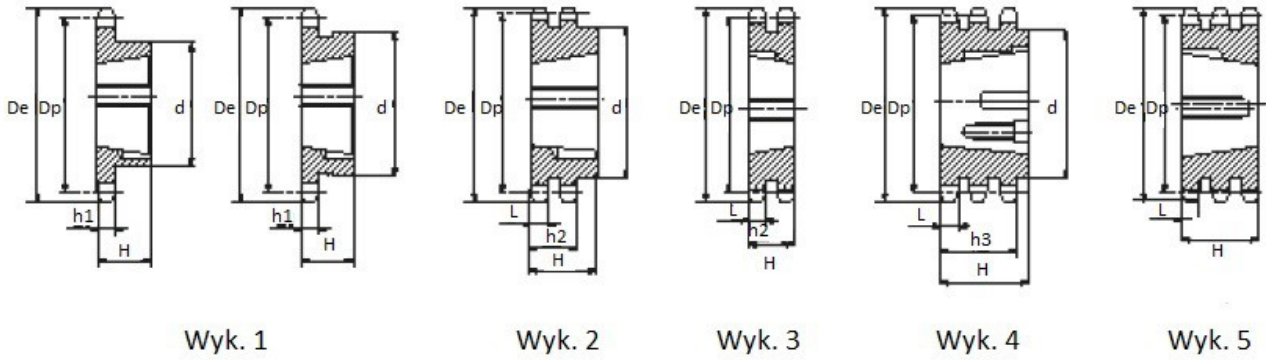
Wyk. 5

Materiał: stal C45 UNI EN 10083-1

### **5/8" x 3/8" - 10B DIN 8187-ISO/R 606**

Dane techniczne łańcucha			Dane techniczne koła					
Podziałka	Szerokość wewnętrzna	Średnica rolki	Promień zęba r	Szerokość promienia C	Szerokość zęba h1	Szerokość zęba L	Szerokość zęba h2	Szerokość zęba h3
[mm]	[mm]	[mm]	[mm]	[mm]	[mm]	[mm]	[mm]	[mm]
15,875	9,65	10,16	16,0	1,6	9,1	9,0	25,5	42,1

Z	De	Dp	KOŁO JEDNORZĘDOWE				KOŁO DWURZĘDOWE				KOŁO TRZYRZĘDOWE			
			Wyk.	d	H	Taper Lock	Wyk.	d	H	Taper Lock	Wyk.	d	H	Taper Lock
13	73,0	66,32	1	47	22	100108	3	-	25,5	1108	-	-	-	-
14	78,0	71,34	1	52	22	1108	-	-	-	-	-	-	-	-
15	83,0	76,36	1	60	25	1210	3	-	25,5	1210	5	-	42,1	1210
16	88,0	81,37	1	70	25	1610	-	-	-	-	-	-	-	-
17	93,0	86,36	1	71	25	1610	3	-	25,5	1610	5	-	42,1	1210
18	98,3	91,42	1	75	25	1610	-	-	-	-	-	-	-	-
19	103,3	96,45	1	75	25	1610	3	-	25,5	1610	5	-	42,1	1615
20	108,4	101,49	1	75	25	1610	3	-	25,5	1610	-	-	-	-
21	113,4	106,52	1	76	25	1610	3	-	25,5	1610	5	-	42,1	1615
22	118,0	111,55	1	76	25	1610	3	-	25,5	1610	-	-	-	-
23	123,4	116,58	1	76	25	1610	3	-	25,5	1610	5	-	42,1	2012
24	128,3	121,62	1	90	32	2012	-	-	-	-	-	-	-	-
25	134,0	126,66	1	90	32	2012	2	-	32,0	2012	4	105	45,0	2517
26	139,0	131,70	1	90	32	2012	-	-	-	-	-	-	-	-
27	144,0	136,75	1	90	32	2012	2	90	32,0	2012	4	110	45,0	2517
28	148,7	141,78	1	90	32	2012	-	-	-	-	-	-	-	-
30	158,8	151,87	1	90	32	2012	2	90	32,0	2012	4	120	45,0	2517
38	199,2	192,24	1	100	32	2012	2	108	45,0	2517	-	-	-	-
45	235,0	227,58	1	100	32	2012	-	-	-	-	-	-	-	-
57	296,0	288,18	1	100	32	2012	-	-	-	-	-	-	-	-
76	392,1	384,16	1	100	32	2012	-	-	-	-	-	-	-	-
95	488,5	480,14	1	110	45	2517	-	-	-	-	-	-	-	-
114	584,1	576,13	1	110	45	2517	-	-	-	-	-	-	-	-

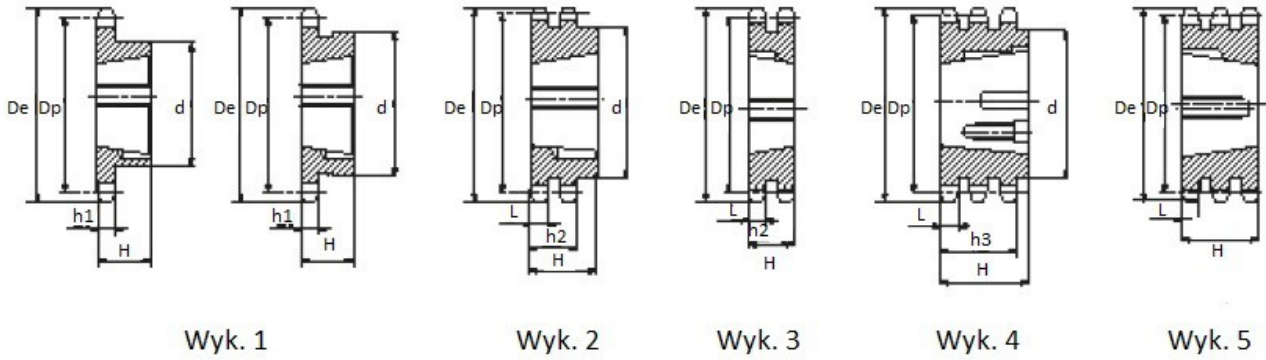


Materiał: stal C45 UNI EN 10083-1

### 3/4" x 7/16" - 12B DIN 8187-ISO/R 606

Dane techniczne łańcucha			Dane techniczne koła					
Podziałka [mm]	Szerokość wewnętrzna [mm]	Średnica rolki [mm]	Promień zęba r [mm]	Szerokość promienia C [mm]	Szerokość zęba h1 [mm]	Szerokość zęba L [mm]	Szerokość zęba h2 [mm]	Szerokość zęba h3 [mm]
19,05	11,68	12,07	19,0	2,0	11,1	10,8	30,3	49,8

Z	De	Dp	KOŁO JEDNORZĘDOWE				KOŁO DWURZĘDOWE				KOŁO TRZYRZĘDOWE			
			Wyk.	d	H	Taper Lock	Wyk.	d	H	Taper Lock	Wyk.	d	H	Taper Lock
13	87,5	79,59	1	60	25	1210	-	-	-	-	-	-	-	-
14	93,6	85,61	1	70	25	1610	-	-	-	-	-	-	-	-
15	99,8	91,63	1	70	25	1610	3	-	30,3	1610	5	-	49,8	1615
16	105,5	97,65	1	75	25	1610	3	-	30,3	1610	-	-	-	-
17	111,5	103,67	1	76	25	1610	3	-	30,3	1610	5	-	49,8	2012
18	118,0	109,71	1	90	32	2012	2	90	32,0	2012	-	-	-	-
19	124,2	115,75	1	90	32	2012	2	90	32,0	2012	5	-	49,8	2012
20	129,7	121,78	1	90	32	2012	2	108	45,0	2517	-	-	-	-
21	136,0	127,82	1	102	45	2517	2	108	45,0	2517	5	-	49,8	2517
22	141,8	133,86	1	102	45	2517	2	108	45,0	2517	-	-	-	-
23	149,0	139,90	1	108	45	2517	2	108	45,0	2517	5	-	49,8	2517
24	153,9	145,94	1	108	45	2517	2	108	45,0	2517	-	-	-	-
25	160,0	152,00	1	108	45	2517	2	108	45,0	2517	5	-	49,8	2517
26	165,9	158,04	1	108	45	2517	2	108	45,0	2517	-	-	-	-
27	172,3	164,00	1	108	45	2517	2	108	45,0	2517	4	140	51,0	3020
28	178,0	170,13	1	108	45	2517	2	108	45,0	2517	-	-	-	-
30	190,5	182,25	1	108	45	2517	2	108	45,0	2517	4	140	51,0	3020
38	239,0	230,69	1	108	45	2517	2	140	51,0	3020	4	140	51,0	3020
45	282,5	273,10	1	108	45	2517	2	140	51,0	3020	4	140	51,0	3020
57	355,4	345,81	1	108	45	2517	2	140	51,0	3020	4	140	51,0	3020
76	469,9	460,99	1	108	45	2517	2	140	51,0	3020	4	140	51,0	3020
95	585,1	576,17	1	108	45	2517	2	140	51,0	3020	-	-	-	-
114	700,6	691,36	1	108	64	2525	-	-	-	-	-	-	-	-



Wyk. 1

Wyk. 2

Wyk. 3

Wyk. 4

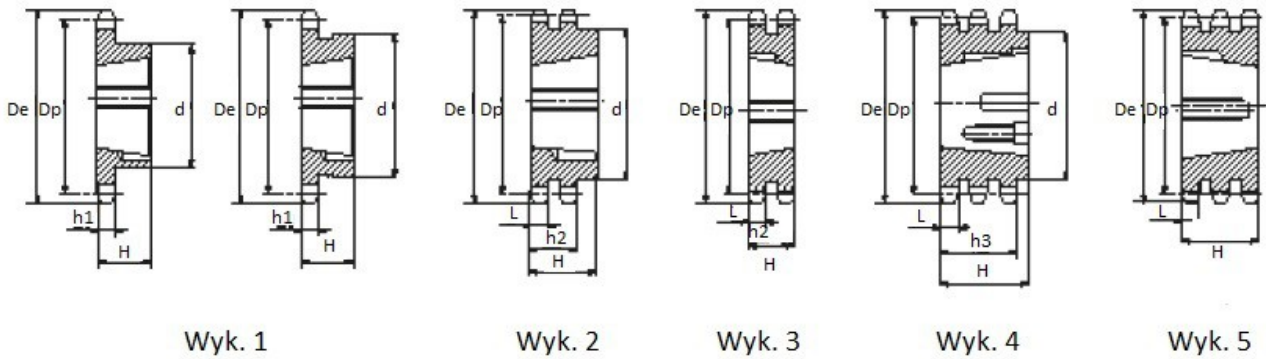
Wyk. 5

Materiał: stal C45 UNI EN 10083-1

### 1" x 17,02 mm – 16B DIN 8187-ISO/R 606

Dane techniczne łańcucha			Dane techniczne koła					
Podziałka [mm]	Szerokość wewnętrzna [mm]	Średnica rolki [mm]	Promień zęba r [mm]	Szerokość promienia C [mm]	Szerokość zęba h1 [mm]	Szerokość zęba L [mm]	Szerokość zęba h2 [mm]	Szerokość zęba h3 [mm]
25,40	17,02	15,88	26,0	2,5	16,2	15,8	47,7	79,6

Z	De	Dp	KOŁO JEDNORZĘDOWE				KOŁO DWURZĘDOWE				KOŁO TRZYRZĘDOWE			
			Wyk.	d	H	Taper Lock	Wyk.	d	H	Taper Lock	Wyk.	d	H	Taper Lock
13	117,0	106,12	1	73	25	1610	3	-	47,7	2012	-	-	-	-
14	125,0	114,15	1	76	25	1610	-	-	-	-	-	-	-	-
15	133,0	122,17	1	76	25	1610	3	-	47,7	2012	-	-	-	-
16	141,0	130,20	1	90	32	2012	-	-	-	-	-	-	-	-
17	149,0	138,22	1	90	32	2012	3	-	47,7	2517	5	-	79,6	2517
18	157,0	146,28	1	108	45	2517	-	-	-	-	-	-	-	-
19	165,2	154,33	1	108	45	2517	3	-	47,7	2517	5	-	79,6	3020
20	173,2	162,38	1	108	45	2517	-	-	-	-	-	-	-	-
21	181,2	170,43	1	110	45	2517	2	140	51,0	3020	5	-	79,6	3020
22	189,3	178,48	1	110	45	2517	-	-	-	-	-	-	-	-
23	197,5	186,53	1	110	45	2517	2	140	51,0	3020	5	-	79,6	3030
24	205,5	194,59	1	110	45	2517	-	-	-	-	-	-	-	-
25	213,5	202,66	1	110	45	2517	2	140	51,0	3020	5	-	79,6	3525
26	221,6	210,72	1	110	45	2517	-	-	-	-	-	-	-	-
27	229,6	218,79	1	110	45	2517	2	140	51,0	3020	5	-	79,6	3525
28	237,7	226,85	1	110	45	2517	-	-	-	-	-	-	-	-
30	254,0	243,00	1	140	51	3020	2	140	51,0	3020	5	-	79,6	3525
38	320,7	307,59	1	140	51	3020	2	140	51,0	3020	5	-	79,6	3525
45	377,1	364,13	1	140	51	3020	2	140	51,0	3020	4	216	79,6	4030
57	474,0	461,07	1	140	51	3020	2	175	65,0	3525	4	216	79,6	4030
76	627,0	614,65	1	140	51	3020	2	175	65,0	3525	4	216	79,6	4030
95	781,1	768,22	1	140	51	3020	2	215	65,0	35225	4	240	79,6	4030
114	934,3	921,81	1	140	76	3030	2	215	102,0	4040	-	-	-	-



Materiał: stal C45 UNI EN 10083-1

**1”1/4 x 3/4” - 20B    DIN 8187-ISO/R 606**

Dane techniczne łańcucha			Dane techniczne koła					
Podziałka	Szerokość wewnętrzna	Średnica rolki	Promień zęba r	Szerokość promienia C	Szerokość zęba h1	Szerokość zęba L	Szerokość zęba h2	Szerokość zęba h3
[mm]	[mm]	[mm]	[mm]	[mm]	[mm]	[mm]	[mm]	[mm]
31,75	19,56	19,05	32,0	3,5	18,5	18,2	54,6	91,0

Z	De	Dp	KOŁO JEDNORZĘDOWE			
			Wyk.	d	H	Taper Lock
13	147,8	132,65	1	90	32	2012
14	157,8	142,68	1	90	32	2012
15	167,9	152,72	1	108	45	2517
16	177,9	162,75	1	108	45	2517
17	187,9	172,78	1	108	45	2517
18	198,0	182,85	1	108	45	2517
19	208,1	192,91	1	108	45	2517
20	218,1	202,98	1	108	45	2517
21	228,2	213,04	1	108	45	2517
22	238,3	223,11	1	108	45	2517
23	248,3	233,17	1	108	45	2517
24	258,4	243,23	1	108	45	2517
25	268,5	253,33	1	108	45	2517
27	288,6	273,40	1	150	51	3020
30	318,9	303,75	1	150	51	3020
38	399,6	384,49	1	160	51	3020
45	470,3	455,17	1	160	51	3020
57	591,5	576,36	1	160	51	3020
76	783,5	768,32	1	160	51	3020