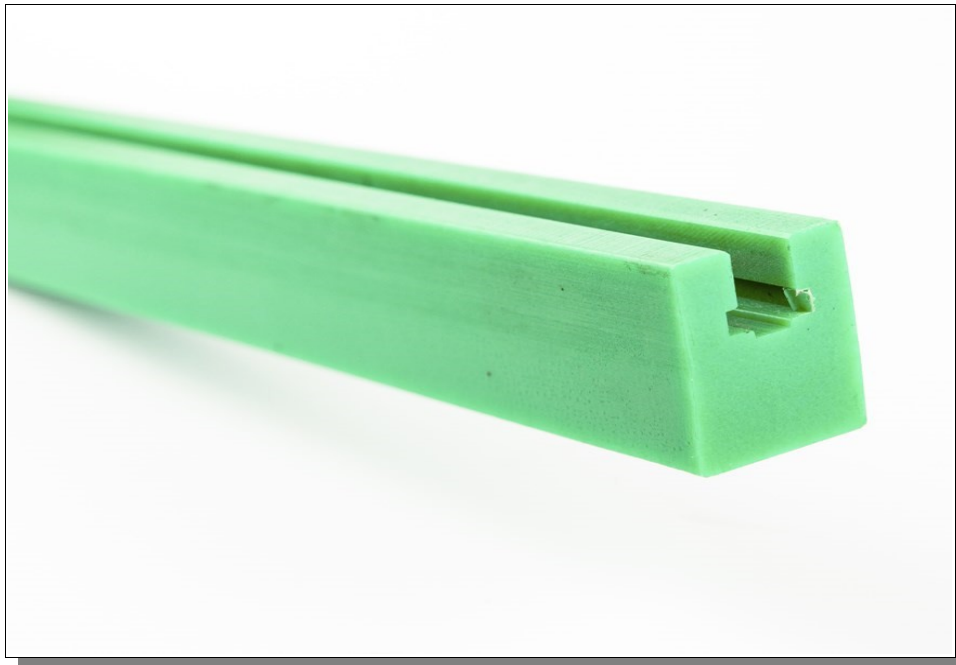
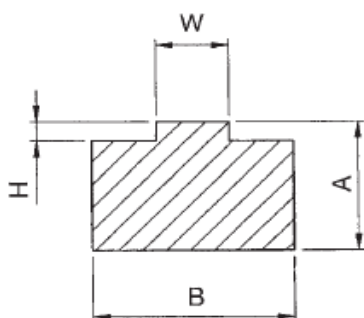

PROWADNICE ŁAŃCUCHÓW ROLKOWYCH



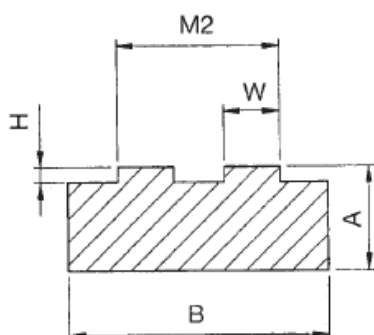
MATERIAŁ: PE-UHMW

PROFIL T – prowadnice dla łańcuchów jednorzędowych



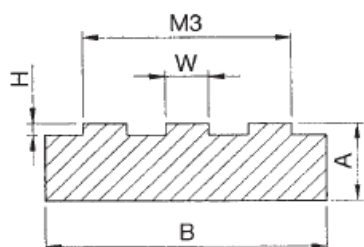
Oznaczenie	AXB	Łańcuch	H	W	Masa kg/m
GC-T-06	10x15	3/8"x7/32" 06B-1	1,5	5,4	0,130
GC-T-08	10x20	1/2"x5/16" 08B-1	2,2	7,4	0,175
	15x20				0,260
	20x20				0,340
GC-T-10	15x20	5/8"x3/8" 10B-1	2,6	9,2	0,250
	20x20				0,333
GC-T-12	15x25	3/4"x7/16" 12B-1	2,4	11,3	0,320
	20x25				0,430
GC-T-16	15x40	1"x17,02mm 16B-1	3,5	16,5	0,450
	20x40				0,675

PROFIL T2 – prowadnice dla łańcuchów dwurzędowych



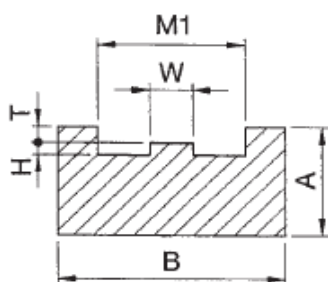
Oznaczenie	AXB	Łańcuch	H	M2	W	Masa kg/m
GC-T2-06	10x25	3/8"x7/32" 06B-2	1,5	15,74	5,4	0,220
GC-T2-08	10x35	1/2"x5/16" 08B-2	2,2	21,42	7,4	0,295
	15x35					0,460
	20x35					0,630
GC-T2-10	10x40	5/8"x3/8" 10B-2	2,6	25,79	9,2	0,320
	15x40					0,540
	20x40					0,770
GC-T2-12	15x45	3/4"x7/16" 12B-2	2,4	30,76	11,3	0,620
	20x45					0,845
GC-T2-16	15x65	1"x17,02mm 16B-2	3,5	48,38	16,5	0,860
	20x65					1,185

PROFIL T3 – prowadnice dla łańcuchów trzyszędowych



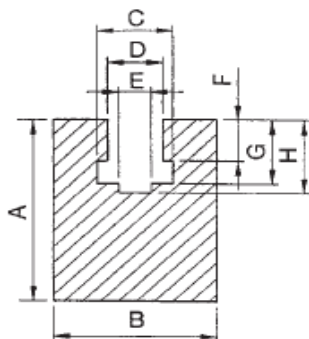
Oznaczenie	AXB	Łańcuch	H	M3	W	Masa kg/m
GC-T3-06	10x35	3/8"x7/32" 06B-3	1,5	25,88	5,4	0,770
GC-T3-08	10x45	1/2"x5/16" 08B-3	2,2	35,24	7,4	0,820
	15x45					1,045
	20x45					1,270
GC-T3-10	10x55	5/8"x3/8" 10B-3	2,6	42,38	9,2	0,850
	15x55					1,125
	20x55					1,400
GC-T3-12	15x60	3/4"x7/16" 12B-3	2,4	50,22	11,3	0,855
	20x60					1,155

ROFIL E – prowadnice dla łańcuchów jednorzędowych



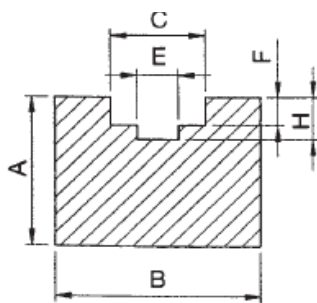
Oznaczenie	AXB	Łańcuch	H	M1	W	T	Masa kg/m
GC-E-06	P10x25	3/8"x7/32" 06B-1	1,5	15	5,4	4,35	0,188
GC-E-08	15x30	1/2"x5/16" 08B-1	2,2	20	7,4	7,2	0,352
GC-E-10	20x33	5/8"x3/8" 10B-1	2,6	23	9,2	9,5	0,394
GC-E-12	20x38	3/4"x7/16" 12B-1	2,4	28	11,3	11,11	0,564
GC-E-16	25x51	1"x17,02 mm 16B-1	3,5	41	16,5	16,48	0,830

PROFIL K – prowadnice dla łańcuchów jednorzędowych



Oznaczenie	AXB	Łańcuch	H	D	E	F	G	C	Masa kg/m
GC-K-06	25x20	3/8"x7/32" 06B-1	10	6,8	4	5,6	8,7	9,3	0,430
GC-K-08	30x24	1/2"x5/16" 08B-1	12,7	9	5	7,4	11,5	12,8	0,550
GC-K-10	35x30	5/8"x3/8" 10B-1	14,8	10,7	6	9,3	13,5	15,4	0,830
GC-K-12	35x40	3/4"x7/16" 12B-1	17,5	12,7	7	11,3	15,9	16,9	1,100
GC-K-16	45x40	1"x17,02 mm 16B-1	26,8	16,8	9	16,6	25,7	24,4	1,220

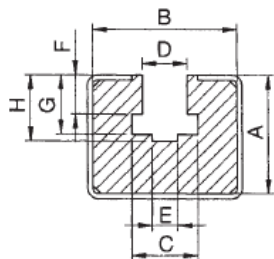
PROFIL U – prowadnice dla łańcuchów jednorzędowych



Oznaczenie	AXB	Łańcuch	H	E	F	C	sa kg/m
GC-U-06	15x20	3/8"x7/32" 06B-1	4,2	4	2,8	9,2	0,260
GC-U-08	15x25,4 8	1/2"x5/16" 08B-1	4,8	5	3,5	12,7	0,310
GC-U-10	15x25	5/8"x3/8" 10B-1	5,1	6	3,6	15,2	0,300
GC-U-12	20x25	3/4"x7/16" 12B-1	5,7	7	3,9	16,7	0,400

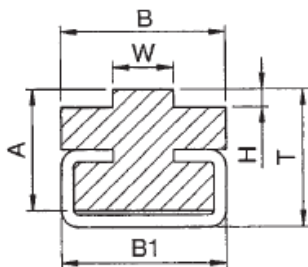
POLIETYLENOWE PROWADNICE ŁAŃCUCHÓW ROLKOWYCH – DO WSPÓŁPRACY Z PROFILEM METALOWYM

PROFIL KG – prowadnice dla łańcuchów jednorzędowych



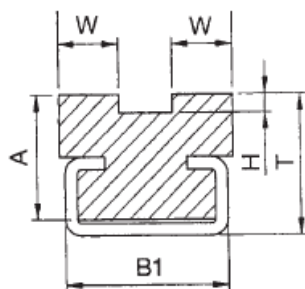
Oznaczenie	AXB	Łańcuch	Profil metal.	H	D	E	F	G	C	Masa kg/m
GC-KG-08	22,5x27	1/2"x5/16" 08B-1	C10	13	8,7	5	7,4	11,5	12,8	1,295
GC-KG-10	22,5x27	5/8"x3/8" 10B-1	C10	14,9	10,7	6	9,3	13,5	15,4	1,285
GC-KG-12	22,5x27	3/4"x7/16" 12B-1	C10	17,5	12,3	7	11,3	15,9	16,9	1,275

PROFIL CT – prowadnice dla łańcuchów jednorzędowych



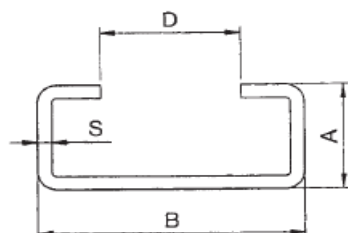
Oznaczenie	AXB	Łańcuch	Profil metal.	H	T	W	B1	Masa kg/m
GC-CT-08	15x20	1/2"x5/16" 08B-1	C3	2,2	17	7,4	20	0,820
GC-CT-10	15x20	5/8"x3/8" 10B-1	C3	2,6	17	9,2	20	0,830
GC-CT-12	15x20	3/4"x7/16" 12B-1	C3	2,4	17	11,3	20	0,840
GC-CT-16	15x28	1"x17,02 mm 16B-1	C5	3,5	18	16,5	28	1,240

PROFIL CT2 – prowadnice dla łańcuchów dwurzędowych



Oznaczenie	AXB	Łańcuch	Profil metal.	H	T	W	B2	Masa kg/m
GC-CT2-06	15x15,7	3/8"x7/32" 06B-2	C3	1,5	17	5,4	20	0,740
GC-CT-208	15x21,4	1/2"x5/16" 08B-2	C3	2,2	17	7,4	20	0,840
GC-CT2-10	15x25,9	5/8"x3/8" 10B-2	C5	2,6	19	9,2	28	0,850
GC-CT2-12	15x30,7	3/4"x7/16" 12B-2	C5	2,4	19	11,3	28	1,250
GC-CT2-16	20x48,3	1"x17,02 mm 16B-2	C9	3,5	27	16,5	38	2,150

PROFIL METALOWY



Oznaczenie	AXB	Standardow a długość	A	B	D	S	Masa kg/m
C3	10x20	2	10	20	10	1,3	0,480
C5	12x28	2	12	28	14	1,5	0,850
C9	18x38	2	18	38	22	1,5	1,500
C10	24x30	2	24	30	20	1,5	0,950

Profile dostępne w wersji galwanizowanej oraz e stali nierdzewnej AISI 304