
TULEJE TAPER LOCK



Użycie Stożkowych tulei zaciskowych Taper Lock jest bardzo wygodną metodą mocowania elementów do wału napędowego, do zastosowania której niezbędne są specjalistyczne narzędzia.

Tuleje zaciskowe dostarczane są wymaganym otworem, rowkiem wpustowym, gwintowanymi otworami i śrubami montażowymi.

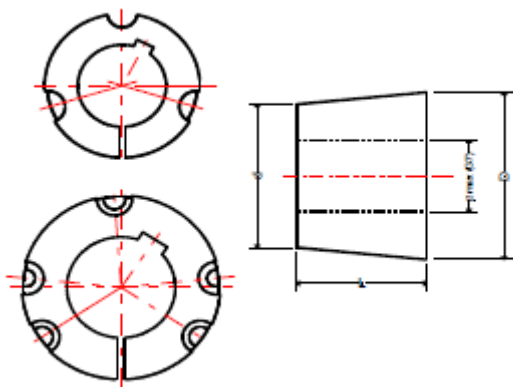
Dostępne w Naszym asortymencie tuleje zaciskowe Taper Lock przeznaczone są do użytku w połączeniu ze wszystkimi niżej wymienionymi produktami, a zatem:

- kołami pasowymi,
- kołami łańcuchowymi,
- sprzęgłami: kłowymi, HRC.

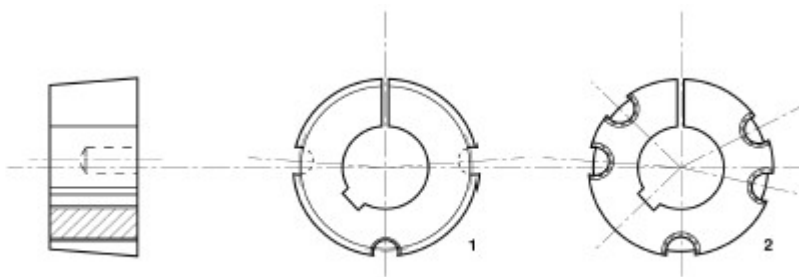
Sposób montażu:

Po uprzednim upewnieniu się, iż powierzchnie montażowe są czyste i wolne od oleju i brudu, należy włożyć tuleję w piastę koła tak, aby utworzyć w jednej linii dwa naprzeciwległe otwory. Następnie należy umieścić luźno dwie śruby w gwintowanych otworach. Oczyszczyć wał, a w dalszej kolejności założyć na niego montowany zestaw w pożądanej pozycji. Dokręcić śruby montażowe najpierw ręcznie, a następnie przy użyciu klucza imbusowego – czynność wykonywać stopniowo i naprzemiennie. Po krótkim czasie pracy napędu należy sprawdzić stopień dokręcenia śrub.

Materiał: żeliwo EN-GJL-250 UNI EN 1561



Taper Lock	Ø max	L	D	d
1008	25	20.3	35.20	32
1108	28	20.3	38.38	36
1210	32	25.4	47.62	44
1215	32	38.1	47.62	42
1310	35	25.4	50.80	47
1610	42	25.4	57.15	54
1615	42	38.1	57.15	52
2012	50	30.5	69.85	66
2517	65	43.2	85.73	80
3020	75	50.8	107.95	101
3030	75	76.2	107.95	97
3525	100	63.5	127.0	118
3535	90	89.0	127.0	115
4030	115	76.2	146.05	135
4040	100	101.0	146.05	132
4535	125	89.0	161.93	150
4545	115	114.0	161.93	146
5040	125	101.0	177.80	164
5050	125	127.0	177.80	160



Taper Lock	Dostępne średnice wewnętrzne [mm]
1008	11 12 14 15 16 18 19 20 22 24 25
1108	11 12 14 15 16 18 19 20 22 24 25 28
1210	11 12 14 15 16 18 19 20 22 24 25 28 30 32
1215	14 15 16 18 19 20 22 24 25 28 30 32
1310	14 15 16 18 19 20 22 24 25 28 30 32 35
1610	12 14 15 16 18 19 20 22 24 25 28 30 32 35 38 42
1615	14 15 16 18 19 20 22 24 25 28 30 32 35 38 42
2012	14 15 16 18 19 20 22 24 25 28 30 32 35 38 42 45 48 50
2517	16 18 19 20 22 24 25 28 30 32 35 38 42 45 48 50 55 60 65
3020	25 28 30 32 35 38 42 45 48 50 55 60 65 70 75
3030	35 38 40 42 45 48 50 55 60 65 70 75
3525	35 38 40 42 45 48 50 55 60 65 70 75 80 85 90
3535	35 38 40 42 45 48 50 55 60 65 70 75 80 85 90
4030	40 42 45 48 50 55 60 65 70 75 80 85 90 100
4040	40 42 45 48 50 55 60 65 70 75 80 85 90 95 100
4535	55 60 65 70 75 80 85 90
4545	55 60 65 70 75 80 85 90
5040	70 75 80 85 90 95 100 105 110 115 120 125
5050	70 75 80 85 90 95 100 105 110 115 120 125